

M

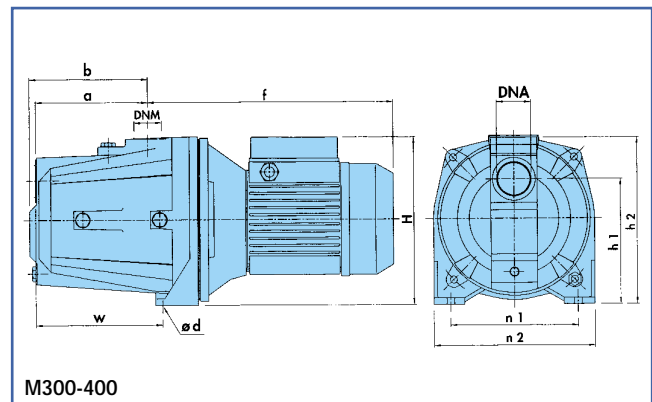
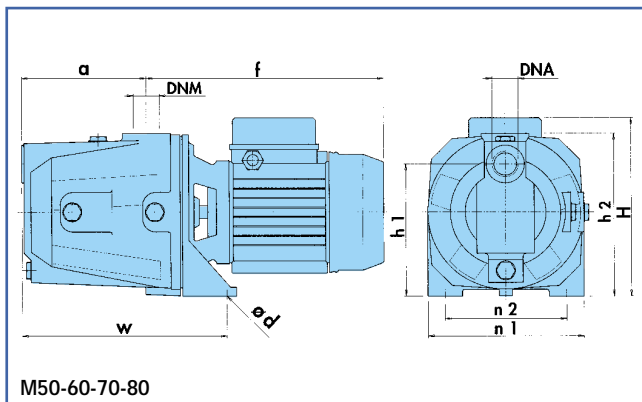
≅ 2850 1/min

50-60-70-80-300-400

CARATTERISTICHE IDRAULICHE

HYDRAULIC FEATURES / CARACTERISTICAS HIDRAULICAS / CARACTERISTIQUES HYDRAULIQUES / HYDRAULIKE EINGESCHAFTEN

Tipo Type Typ	Alimentazione Feeding - Alimentacion Alimentation - Speisung 50 Hz	P1 Max kW	P2 Nominale P2 Nominal		Corrente assorbita - A Absorbed current - A Corriente absorbida - A Courant absorbe - A Abgenommener Strom - A	—		U.S.g.p.m.																		
			kW	HP		μF	V	m³/h																		
								l/min																		
M 50	1 x 230 V	0,52	0,37	0,5	2,4	10	450	0	2,6	3,9	5,3	6,6	7,9	8,8	10,5	11,8	13,2	17,7	22	26,4	30,9	35,2	39,6	42,2	44	
M 50	3 x 230-400 V	0,5	0,37	0,5	1,9/1,1	12,5	450	0	0,6	0,9	1,2	1,5	1,8	2	2,4	2,7	3	4	5	6	7	8	9	9,6	10	
M 60	1 x 230 V	0,75	0,37	0,5	3,5	16	450	0	10	15	20	25	30	33	40	45	50	67	83	100	117	133	150	160	167	
M 60	3 x 230-400 V	0,7	0,37	0,5	2,8/1,6	16	450	0	10	15	20	25	30	33	40	45	50	67	83	100	117	133	150	160	167	
M 70	1 x 230 V	0,9	0,55	0,75	3,9	20	450	0	10	15	20	25	30	33	40	45	50	67	83	100	117	133	150	160	167	
M 70	3 x 230-400 V	0,74	0,55	0,75	3,3/1,9	20	450	0	10	15	20	25	30	33	40	45	50	67	83	100	117	133	150	160	167	
M 80	1 x 230 V	1,25	0,75	1	5,7	20	450	0	10	15	20	25	30	33	40	45	50	67	83	100	117	133	150	160	167	
M 80	3 x 230-400 V	1,07	0,75	1	4,7/2,7	20	450	0	10	15	20	25	30	33	40	45	50	67	83	100	117	133	150	160	167	
M 300-C	1 x 230 V	1,84	1,1	1,5	8,2	31,5	450	0	10	15	20	25	30	33	40	45	50	67	83	100	117	133	150	160	167	
M 300-C	3 x 230-400 V	2,05	1,1	1,5	7	31,5	450	0	10	15	20	25	30	33	40	45	50	67	83	100	117	133	150	160	167	
M 300-B	1 x 230 V	2,55	1,5	2	11,4	40	450	0	10	15	20	25	30	33	40	45	50	67	83	100	117	133	150	160	167	
M 300-B	3 x 230-400 V	2,6	1,5	2	5	40	450	0	10	15	20	25	30	33	40	45	50	67	83	100	117	133	150	160	167	
M 300-A	1 x 230 V	3,1	2,2	3	13,8	50	450	0	10	15	20	25	30	33	40	45	50	67	83	100	117	133	150	160	167	
M 300-A	3 x 230-400 V	-	2,2	3	-	50	450	0	10	15	20	25	30	33	40	45	50	67	83	100	117	133	150	160	167	
M 400-C	1 x 230 V	1,84	1,1	1,5	8,2	31,5	450	0	10	15	20	25	30	33	40	45	50	67	83	100	117	133	150	160	167	
M 400-C	3 x 230-400 V	1,9	1,1	1,5	3,7	31,5	450	0	10	15	20	25	30	33	40	45	50	67	83	100	117	133	150	160	167	
M 400-B	1 x 230 V	2,61	1,5	2	11,6	40	450	0	10	15	20	25	30	33	40	45	50	67	83	100	117	133	150	160	167	
M 400-B	3 x 230-400 V	2,62	1,5	2	5	40	450	0	10	15	20	25	30	33	40	45	50	67	83	100	117	133	150	160	167	
M 400-A	1 x 230 V	3,15	2,2	3	14	50	450	0	10	15	20	25	30	33	40	45	50	67	83	100	117	133	150	160	167	
M 400-A	3 x 230-400 V	-	2,2	3	-	50	450	0	10	15	20	25	30	33	40	45	50	67	83	100	117	133	150	160	167	



DIMENSIONI E PESI

DIMENSIONS AND WEIGHTS / DIMENSIONES Y PESOS / DIMENSIONS ET POIDS / ABMESSUNGEN UND GEWICHTE

TIPO TYPE TYP	DNA	DNM	f	a	b	n1	n2	H	h1	h2	w	Ø d	Kg
M 50	G 1"	G 1"	256	113	-	150	110	188	128	163	210	11	10
M 60	G 1"	G 1"	277	144	-	180	140	207	154	188	240	9	15,5
M 70	G 1"	G 1"	277	144	-	180	140	207	154	188	240	9	16
M 80	G 1"	G 1"	277	144	-	180	140	207	154	188	240	9	17,5
M 300B-C / M 400B-C	G 1" 1/2	G 1" 1/4	246,5	160,5	168,5	180	228	235	120	233	180	11	-
M 300A / M 400 A	G 1" 1/2	G 1" 1/4	284,5	160,5	168,5	180	228	235	120	233	180	11	-